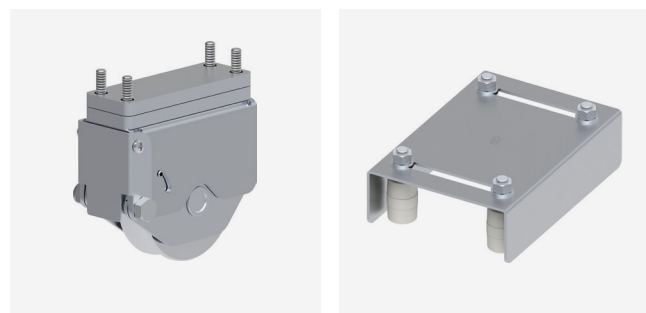
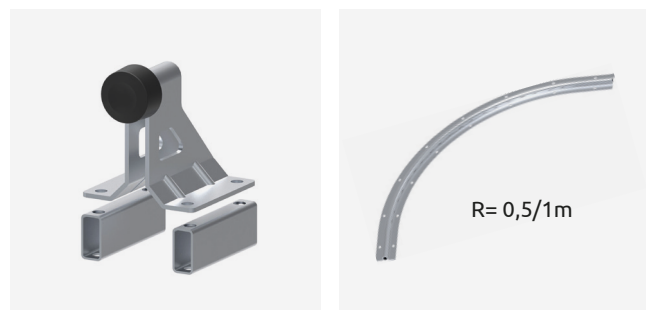


KA8103.050 / .100



2x VA1321.075

1x VA3205.B40

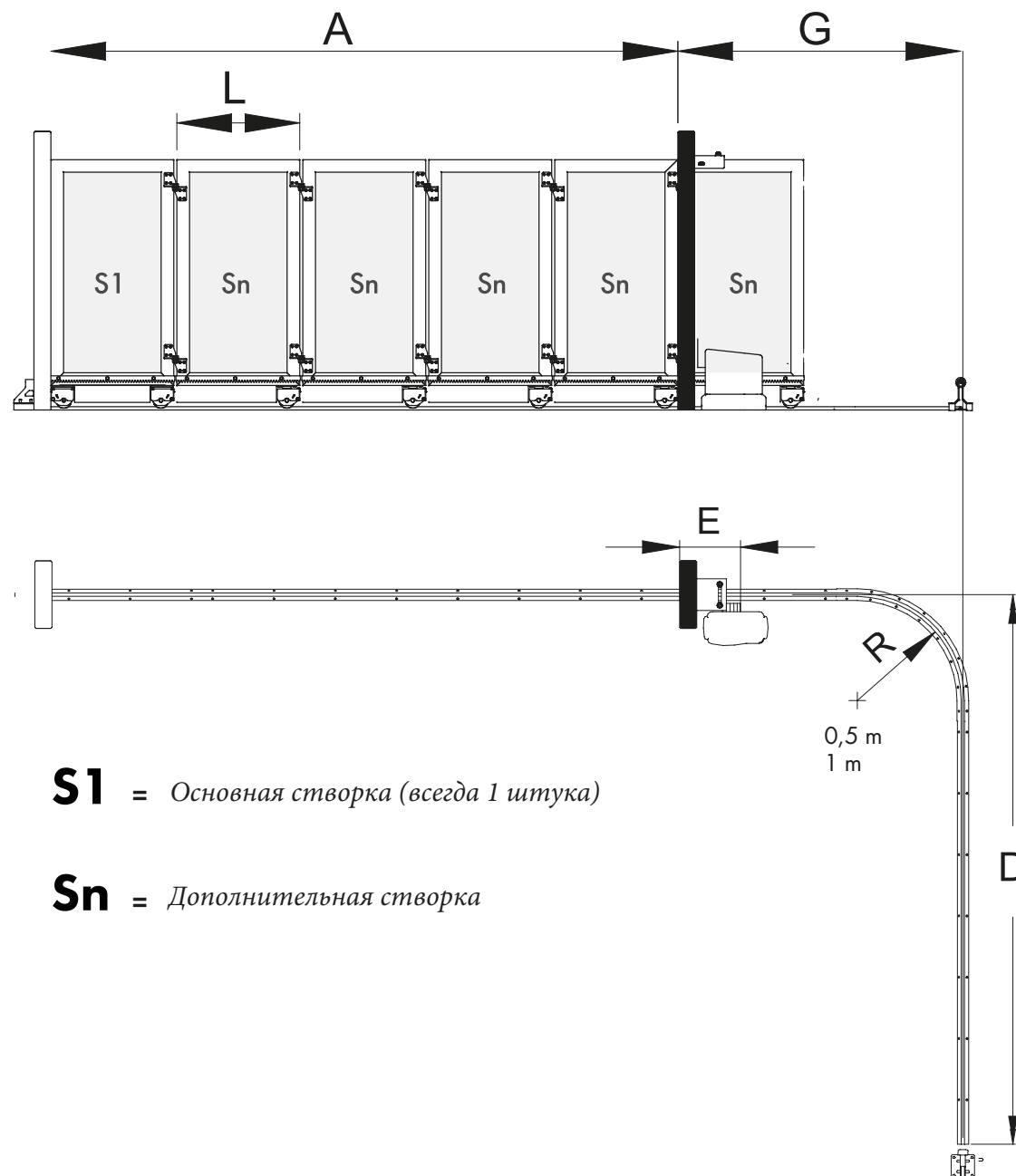
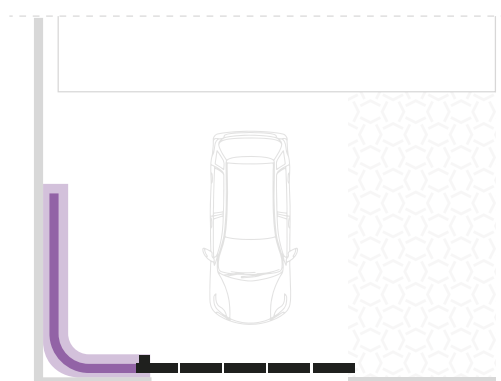


2x VA4112.125

1x VA2312

Комплект фурнитуры для изготовления основной створки радиусных ворот

Масса ворот - максимум 500 кг



S1 = Основная створка (всегда 1 штука)

Sn = Дополнительная створка



KA8103.001

Комплект фурнитуры для изготовления дополнительной створки радиусных ворот



1x VA1322.075



2x VL4600.135



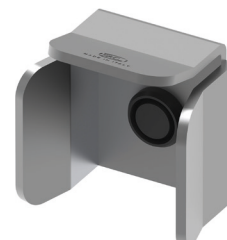
Регулируемая пластина

Направляющая полукруглая, профиль 16 мм



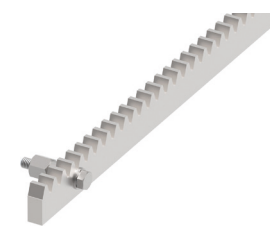
VA2302

Защитный упор



VA4203

Зубчатая рейка



VA6201 / VA6202

СОПУТСТВУЮЩИЕ АКСЕССУАРЫ

ТАБЛИЦА СТАНДАРТНЫХ РАЗМЕРОВ

A (м)	к-т для створки Sn	к-т для створки S1	G (мм)	D (мм)	L (мм)	R (мм)
3	6 x KA8103.001	1 x KA8103.050	1335	2450	485	0,5
3,5	7 x KA8103.001	1 x KA8103.050	1335	2950	485	0,5
4	7 x KA8103.001	1 x KA8103.050	1410	3450	557	0,5
	8 x KA8103.001		1335	3450	485	
4,5	8 x KA8103.001	1 x KA8103.050	1400	3950	548	0,5
	9 x KA8103.001		1335	3950	485	
5	8 x KA8103.001	1 x KA8103.050	1460	4450	610	0,5
	10 x KA8103.001		1335	4450	485	
	5 x KA8103.001		2335	4250	985	
5,5	9 x KA8103.001	1 x KA8103.050	1450	4950	596	0,5
	11 x KA8103.001		1335	4950	485	
	5 x KA8103.001		2435	4750	1085	
6	10 x KA8103.001	1 x KA8103.050	1435	5450	585	0,5
	12 x KA8103.001		1335	5450	485	
	6 x KA8103.001		2335	5250	985	
6,5	10 x KA8103.001	1 x KA8103.050	1485	5950	635	0,5
	12 x KA8103.001		1380	5950	527	
	6 x KA8103.001		2420	5750	1068	
7	10 x KA8103.001	1 x KA8103.050	1535	6450	685	0,5
	12 x KA8103.001		1420	6450	568	
	6 x KA8103.001		2505	6250	1152	
7,5	10 x KA8103.001	1 x KA8103.050	1585	6950	735	0,5
	12 x KA8103.001		1460	6950	610	
	7 x KA8103.001		2405	6750	1056	
8	10 x KA8103.001	1 x KA8103.050	1635	7450	785	0,5
	12 x KA8103.001		1505	7450	652	
	8 x KA8103.001		2335	7250	985	

*В таблице E= 0,35 м

ТЕХНИЧЕСКИЕ ХАРАКТЕРИСТИКИ

Посмотреть инструкцию



МАКСИМАЛЬНЫЙ ВЕС ВОРОТ	500 кг
ВЕС СТВОРКИ	мин. 15 кг - макс. 100 кг
ТОЛЩИНА	мин. 40 мм - макс. 80 мм